

Transportbehälter

Transportkisten • Kästen und Körbe • Fahrgestelle



Transportbehälter aus Leichtmetall für einfache Handhabung

Kisten, Kästen, Boxen und Körbe haben vor allem eines gemeinsam: Sie sind aus hochwertigen Aluminium-Legierungen gefertigt. Damit vereinen Sie zwei wichtige Eigenschaften: Sie sind leicht und stabil. Aufgrund ihres geringen Eigengewichts sind die Behälter einfach zu transportieren und gewährleisten optimales Handling. Das robuste Material bürgt für lange Lebensdauer.

Ideal: Behälter können einfacher und müheloser gestapelt und entstapelt werden als Behälter mit Stapellecken. Denn die Behälter haben einen umlaufenden Stapelrand, durch den sie leicht - ähnlich wie Schubladen - übereinander geschoben werden können. Auch das Entstapeln ist mühelos: Leichtes Anheben an der Vorderseite genügt, um die Behälter auch bei hohen und eng gestellten Stapeln einfach herausziehen zu können.

Sicherheit in allen Bereichen:

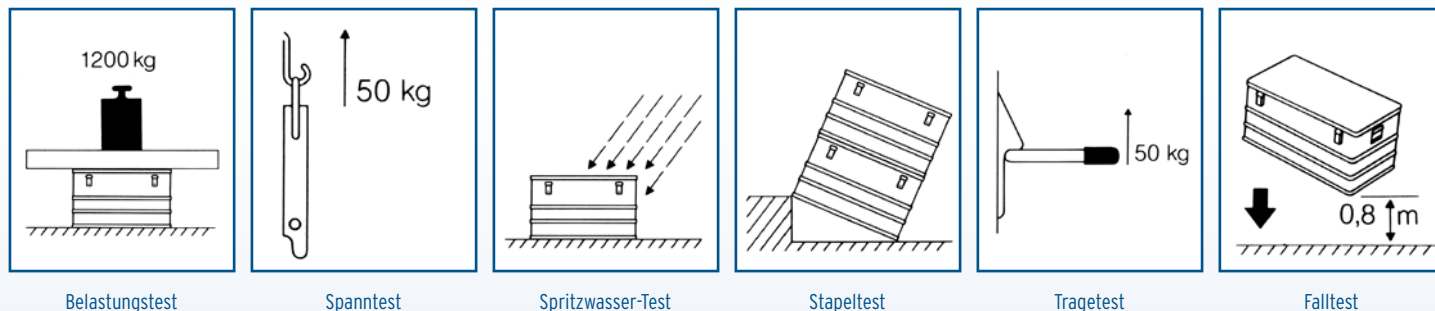
- Der Inhalt ist optimal vor Staub, Spritzwasser, Schlägen & Stürzen geschützt
- Die Transportkisten sind sicher stapelbar und einfach zu transportieren

GMÖHLING Transportkisten eignen sich für:

- Banken, Versicherungen
- Behörden
- Branchen im Umgang mit wertvollen Gütern
- Camping und Safari
- Druckereien
- Elektronik-Industrie, Gerätebau
- Fahrzeug-Industrie
- Foto und Optik
- Handel und Dienstleistung
- Krankenhäuser
- Pharma-Industrie
- Post und Bahn
- Schmuck- und Fein-Industrie
- Transportunternehmen
- Textil-Industrie
- Zivilschutz, Armee

Belastungsprüfungen

Kisten und Kästen von GMÖHLING sind auf Belastbarkeit geprüft.



Optionen für Kisten und Boxen

Sicherheit durch Spezialverschlüsse

Die Hebelspannverschlüsse der Behälter lassen sich durch den nachträglichen Einbau von Zylinderschlossern, kundenseitigen Bügelschlossern (max. Bügeldicke 6,5 mm) oder auch durch Plomben sichern.

Trennwandsystem für den individuellen Einbau

An den Längswänden der Kisten können selbstklebende Führungsschienen aus Kunststoff angebracht werden. Sie sind beliebig positionierbar und ergeben 16 Trennwandstellungen im Raster von 15 mm. Trennwände aus Leichtmetall.

Werkzeugkiste

Durch einen Einsatzkasten aus schlagzähem Kunststoff (PP) und in Verbindung mit 2 Auflageleisten können folgende Behälter zu Werkzeugkisten umgerüstet werden:



Bügelchloß



Zylinderschloß



Trennwandsystem



Einsatzkasten

Modell A 1539	Modell A 1589	Modell A 1599
A 1539 / 60	A 1589 / 42	A 1599 / 42
A 1539 / 81	A 1589 / 60	A 1599 / 60
	A 1589 / 73	A 1599 / 73
		A 1599 / 81

Modellnummer	Maße in mm (L x B x H) innen außen (ca.)	Volumen in l	Gewicht in kg	Bestellnummer
Einsatzkasten A 9599 aus Kunststoff	410 x 310 x 85 445 x 345 x 90	11	0,7	0 06 9599 01
1 Paar Auflageleisten 485 mm lang			0,4	0 45 9599 01

Transportkisten aus Leichtmetall

Ausstattung:

- Deckel und Behälter mit stabilen, vergüteten Pressprofilen an den Rändern
- Anscharnierter Deckel mit umlaufender Gummidichtung und 2 Gurtbändern
- Eckenradius 30 mm
- 2 Federfallgriffe, Modell A 1589 / 327 mit 4 Federfallgriffen
- Am oberen Behälterranda sind die Kistenmaße wegen der Profilverstärkung in Länge und Breite um ca. 10 mm verringert (bei den Kisten A 1589/156, 239 und 327 um ca. 30 mm)

Alle Größen der Modell-Reihe A 1589 sind auch als Gefahrgutverpackung erhältlich
Benötigen Sie weitere Informationen? Wir beraten Sie gerne.

Optionen

- Sicherheit durch Zylinderschlösser oder durch Spezialverschlüsse
- Trennwandsystem
- Die Modelle A 1589 / 42, A 1589 / 60 und A 1589 / 73 können mit einem Einsatzkasten aus Kunststoff ausgestattet werden.

Passende Behälter-Fahrgestelle finden Sie auf Seite 7.



Modellnummer	Info s.u.	Maße in mm (L x B x H) innen außen (ca.)	Volumen in l	Gewicht in kg	Tragkraft in kg	Bestellnummer	Trennwände in mm (L x B x D)	Bestellnummer
A 1569 / 50	--	422 x 335 x 368 457 x 370 x 398	50	4,0	50	0 10 1569 08		
A 1569 / FK 27	--	620 x 400 x 240 655 x 435 x 270	60	5,5	50	0 10 1569 03	385 x 240 x 1,5	0 45 1569 01
A 1569 / FK 35	2	620 x 400 x 320 655 x 435 x 350	80	6,0	50	0 10 1569 05	385 x 240 x 1,5	0 45 1569 01
A 1569 / FK 52	2	620 x 400 x 480 655 x 435 x 510	120	7,0	50	0 10 1569 07	385 x 240 x 1,5	0 45 1569 01
A 1569 / 70	2	708 x 498 x 400 743 x 533 x 430	137	8,0	50	0 10 1569 09		
A 1589 / 29	1, 3	553 x 353 x 150 588 x 388 x 180	29	4,2	40	0 10 1589 10		
A 1589 / 42	1, 3	553 x 353 x 220 588 x 388 x 250	42	4,7	50	0 10 1589 11		
A 1589 / 60	1, 3	553 x 353 x 310 588 x 388 x 340	60	5,1	50	0 10 1589 12	338 x 250 x 1,5	0 45 1589 01
A 1589 / 73	1, 2, 3	553 x 353 x 380 588 x 388 x 410	73	5,5	50	0 10 1589 13	338 x 250 x 1,5	0 45 1589 01
A 1589 / 115	2, 3	553 x 553 x 382 588 x 588 x 410	115	6,9	50	0 10 1589 14	538 x 250 x 1,5	0 45 1589 02
A 1589 / 156	1, 2, 3	753 x 553 x 380 788 x 588 x 410	156	9,1	75	0 10 1589 15	538 x 250 x 1,5	0 45 1589 02
A 1589 / 239	1, 2, 3	753 x 553 x 580 788 x 588 x 610	239	10,2	75	0 10 1589 17	538 x 250 x 1,5	0 45 1589 02
A 1589 / 327	1, 2, 3	1153 x 753 x 380 1188 x 788 x 410	327	15,0	150	0 10 1589 19		
1 Paar Trennwandführungen: Maße 300 x 150								0 45 1500 01
1 Paar Zylinderschlösser für Hebelspannverschlüsse								0 45 0310 01

Erklärung: 1 Auf Europalette 1200 x 800 mm abgestimmte Grundflächenmaße. 2 Wände durch trapezförmig ausgeprägte Sicken versteift. 3 Diese Kistengröße ist auch als Gefahrgutverpackung erhältlich.

Profikisten aus Dekor-Leichtmetall

Für Handwerk, Dienstleistung, Industrie und Hobby

Ausstattung:

- Strukturierte, weitgehend kratzfeste Oberfläche
- Deckel und Behälter mit stabilen, vergüteten Pressprofilen an den Rändern
- Anscharnierter Deckel mit umlaufender Gummidichtung
- 2 Gurtbänder (Druckknopfsystem), A 1599 / 26 ohne Gurtbänder
- Bei Bedarf kann der Deckel abgenommen werden
- Eckenradius 30 mm
- 2 Federfallgriffe, Modell A 1599 / 26 nur mit 1 Federfallgriff am Deckel
- Modell A 1599 / 42 zusätzlich mit 1 Federfallgriff an der Vorderwand
- Am oberen Behälterranda sind die Kistenmaße wegen der Profilverstärkung in Länge und Breite um ca. 10 mm verringert



Set A 1599



Optionen:

- Sicherheit durch Zylinderschlösser oder durch Spezialverschlüsse
- Trennwandsystem
- Die Modelle A 1599 / 42, 60, 73 und 81 können mit einem Einsatzkasten aus Kunststoff ausgestattet werden

Modellnummer	Info s.u.	Maße in mm (L x B x H) innen außen (ca.)	Volumen in l	Gewicht in kg	Tragkraft in kg	Bestellnummer	Trennwände in mm (L x B x D)	Bestellnummer
A 1599 / 26	1	353 x 253 x 310 388 x 288 x 340	26	2,7	30	0 10 1599 20		
A 1599 / 42	1	553 x 353 x 220 588 x 388 x 250	42	3,9	50	0 10 1599 21		
A 1599 / 60	1	553 x 353 x 300 588 x 388 x 328	60	4,3	50	0 10 1599 22	338 x 250 x 1,5	0 45 1589 01
A 1599 / 73	1, 2	553 x 353 x 380 588 x 388 x 410	73	4,6	50	0 10 1599 23	338 x 250 x 1,5	0 45 1589 01
A 1599 / 81	1	753 x 353 x 310 788 x 388 x 340	81	5,3	50	0 10 1599 41	338 x 250 x 1,5	0 45 1589 01
A 1599 / 85	2	620 x 420 x 328 655 x 455 x 358	85	5,0	50	0 10 1599 28		
A 1599 / 115	2	686 x 486 x 358 721 x 521 x 380	115	6,0	75	0 10 1599 29		
A 1599 / 156	1, 2	753 x 553 x 380 788 x 588 x 410	156	7,3	75	0 10 1599 24	538 x 250 x 1,5	0 45 1589 02
A 1599 / 239	1, 2	753 x 553 x 580 788 x 588 x 610	239	8,8	75	0 10 1599 25	538 x 250 x 1,5	0 45 1589 02
Set A 1599 bestehend aus: A 1599/60, 85, 115 und 156				23		0 10 1599 00		
1 Paar Trennwandführungen								0 45 1500 01
1 Paar Zylinderschlösser für Hebelspannverschlüsse								0 45 0310 01

Erklärung: 1 Auf Europalette 1200 x 800 mm abgestimmte Grundflächenmaße. 2 Wände durch trapezförmig ausgeprägte Sicken versteift.
Jede kleinere dieser Kisten passt in die größere. (siehe Abbildung oben links)

Allzweckboxen aus Dekor-Leichtmetall

Für den privaten und gewerblichen Einsatz

Allzweckboxen in fünf verschiedenen Größen eignen sich optimal zum sicheren Aufbewahren und Lagern von Geräten fürs Hobby, zum Reisen, bei Umzügen und anderen Transporten

Ausstattung:

- Strukturierte, weitgehend kratzfeste Oberfläche
- Deckel und Behälter mit stabilen, vergüteten Pressprofilen an den Rändern
- Anscharnierter Deckel mit umlaufender Gummidichtung
- Bei Bedarf kann der Deckel abgenommen werden
- Eckenradius 30 mm
- 2 Federfallgriffe, Modell A 1539 / 42 nur mit Koffergriff an der Vorderwand



Optionen:

- Sicherheit durch Zylinderschlösser oder durch Spezialverschlüsse
- Trennwandsystem
- Die Modelle A 1539 / 60 und A 1539 / 81 können mit einem Einsatzkasten aus Kunststoff ausgestattet werden

Modellnummer	Info s.u.	Maße in mm (L x B x H) innen außen (ca.)	Volumen in l	Gewicht in kg	Tragkraft in kg	Bestellnummer	Trennwände in mm (L x B x D)	Bestellnummer
A 1539 / 42	--	550 x 350 x 220 585 x 385 x 243	42	3,9	30	0 10 1539 02	335 x 220 x 1,5	0 45 1539 02
A 1539 / 60	--	550 x 350 x 310 585 x 385 x 333	60	4,4	30	0 10 1539 04	335 x 310 x 1,5	0 45 1539 05
A 1539 / 81	2	750 x 350 x 310 785 x 385 x 333	81	5,5	50	0 10 1539 05	335 x 310 x 1,5	0 45 1539 05
A 1539 / 135	2	850 x 450 x 350 885 x 485 x 373	135	7,1	75	0 10 1539 06	435 x 350 x 1,5	0 45 1539 06
A 1539 / 150	2	950 x 450 x 350 985 x 485 x 373	150	7,6	75	0 10 1539 07	435 x 350 x 1,5	0 45 1539 06
1 Paar Trennwandführungen: Maße 300 x 150								0 45 1500 01
1 Paar Zylinderschlösser für Hebelspanverschlüsse								0 45 0310 01

Erklärung: 1 Auf Europalette 1200 x 800 mm abgestimmte Grundflächenmaße. 2 Wände durch trapezförmig ausgeprägte Sicken versteift.

Transportkästen aus Leichtmetall

Zur Optimierung des Materialflusses

Die idealen Transport- und Lagerkästen für viele Dienste und Branchen - auch im Hygienebereich

Ausstattung:

- Stapelbar
- Stabile, vergütete umlaufende Pressprofile an den Rändern
- Wände durch trapezförmige Sicken versteift
- 2 Schalengriffe

Zusatzausstattung:

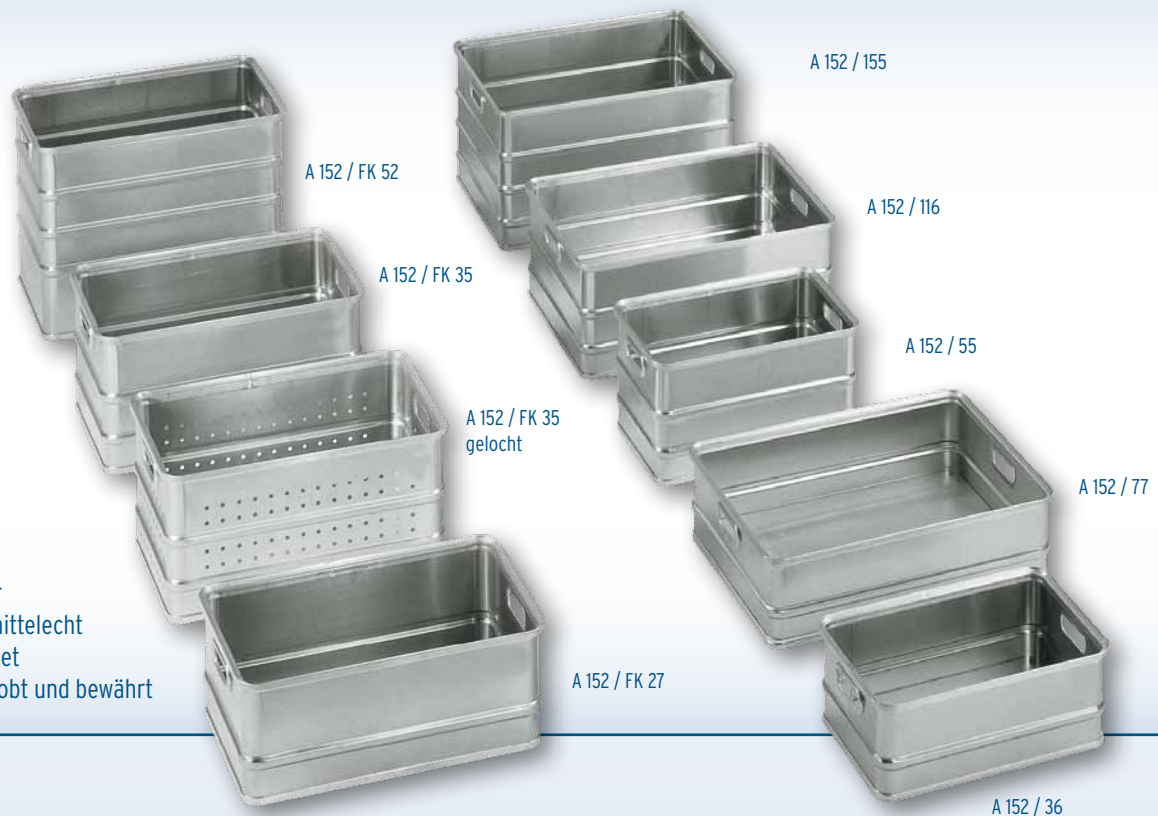
- Auflagedeckel für Transportkästen aus Leichtmetall, Kästen trotzdem stapelbar

Geeignet für:

- Kunststoffverarbeitende Industrie
- Textil-Industrie
- Pharma-Industrie
- Lebensmittel-Industrie
- Krankenhäuser
- Verteilerorganisationen



Auflagedeckel



Eigenschaften

- besonders robust
- geringes Eigengewicht
- leicht zu reinigen
- hygienisch, sterilisierbar
- geruchsneutral, lebensmittelecht
- für Rollenbahnen geeignet
- im Mehrwegeinsatz erprobt und bewährt

Modellnummer	Info s.u.	Maße in mm (L x B x H) innen außen (ca.)	Volumen in l	Gewicht in kg	Tragkraft in kg	Wände und Boden	Bestellnummer
A 152 / 36	1, 2	548 x 348 x 205 578 x 378 x 230	36	2,8	50	ungelocht	0 00 0152 21
A 152 / 55	1, 2	548 x 348 x 305 578 x 378 x 330	55	3,3	50	ungelocht	0 00 0152 23
A 152 / 77	1, 2	728 x 548 x 205 758 x 578 x 230	77	4,3	50	ungelocht	0 00 0152 25
A 152 / 116	1, 2	728 x 548 x 305 758 x 578 x 330	116	5,0	50	ungelocht	0 00 0152 27
A 152 / 155	1, 2	728 x 548 x 405 758 x 578 x 430	155	5,6	50	ungelocht	0 00 0152 29
A 152 / FK 27	2	620 x 400 x 235 650 x 430 x 260	60	3,8	50	ungelocht	0 00 0152 03
A 152 / FK 35	2	620 x 400 x 315 650 x 430 x 340	80	4,0	50	ungelocht	0 00 0152 05
A 152 / FK 35	2	620 x 400 x 315 650 x 430 x 340	80	3,8	50	gelocht	0 00 0152 06
A 152 / FK 52	2	620 x 400 x 480 650 x 430 x 505	120	4,9	50	ungelocht	0 00 0152 07
Auflagedeckel für A 152/FK				1,0			0 45 0049 01

Erklärung: 1 Auf Europalette 1200 x 800 mm abgestimmte Grundflächenmaße. 2 Wände durch trapezförmig ausgeprägte Sicken versteift.

Behälter-Fahrgestelle aus Leichtmetall

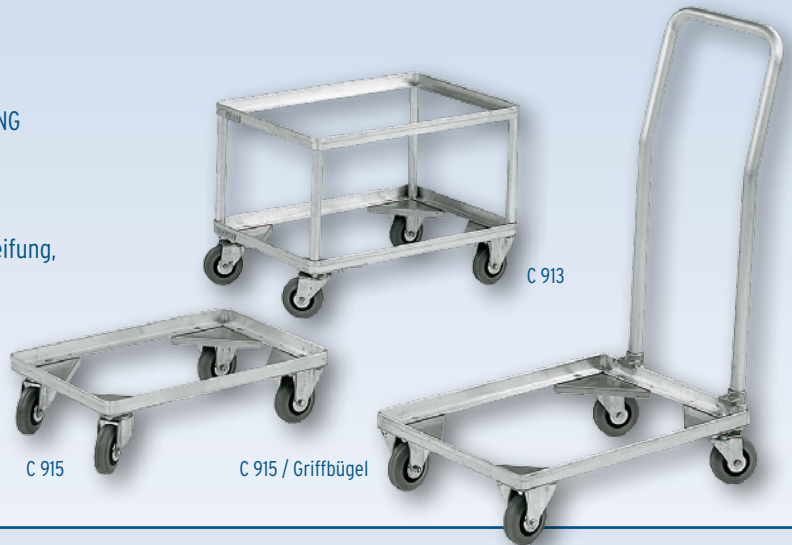
Zum mühelosen Transport aller Kästen, Körbe und Kisten von GMÖHLING

Ausstattung:

- Vergüteter Profilrahmen
- 2 Bock- und 2 Lenkrollen ø 100 mm, spurlose Vollgummibereifung, verzinkte Stahlgabeln, Rollenlagerung und Fadenschutz
- Die Modelle C 915 / 1 D, C 915 / 2 D, C 913 / 1 D und C 913 / 2 D sind mit 4 Lenkrollen ausgestattet

Zusatzausstattung:

- Griffbügel aus Leichtmetall, eloxiert



Fahrgestelle Höhe 150 mm		Fahrgestell mit Griffbügel	Fahrgestelle Höhe 440 mm		Fahrgestell mit Griffbügel	Rahmen innen in mm	Tragkraft in kg
Modell-Nr.	Bestell-Nr.	Bestell-Nr.	Modell-Nr.	Bestell-Nr.	Bestell-Nr.		
C 915 / 1	2 28 0915 51	2 28 0915 61	C 913 / 1	2 28 0913 51	2 28 0913 61	575 x 370	200
C 915 / 1 D	2 28 0915 55	2 28 0915 65	C 913 / 1 D	2 28 0913 55	2 28 0913 65	575 x 370	200
C 915 / FK	2 28 0915 54	2 28 0915 64	C 913 / FK	2 28 0913 54	2 28 0913 64	642 x 424	200
C 915 / 2	2 28 0915 52	2 28 0915 62	C 913 / 2	2 28 0913 52	2 28 0913 62	724 x 459	200
C 915 / 2 D	2 28 0915 56	2 28 0915 66	C 913 / 2 D	2 28 0913 56	2 28 0913 66	724 x 459	200
C 915 / 4	2 28 0915 59	2 28 0915 69	C 913 / 4	2 28 0913 59	2 28 0913 69	772 x 572	200

Modell-Nr.	Passt zu Kästen S. 3 und 4	Passt zu Kästen S. 6	Passt zu Körben S. 7
C 915 / 1	A 1589 / 29	A 152 / 36	A 113 / 1
C 915 / 1 D	A 1589 / 42 - A 1599 / 42	A 152 / 55	A 1130 / 1
C 913 / 1	A 1589 / 60 - A 1599 / 60		
C 913 / 1 D	A 1589 / 73 - A 1599 / 73		
C 915 / FK	A 1569 / FK 27	A 152 / FK 27
C 913 / FK	A 1569 / FK 35 A 1569 / FK 52	A 152 / FK 35 A 152 / FK 52
C 915 / 2	A 113 / 2
C 915 / 2 D	A 113 / 3
C 913 / 2	A 1130 / 2
C 913 / 2 D	
C 915 / 4	A 1589 / 156 - A 1599 / 156	A 152 / 77
C 913 / 4	A 1589 / 239 - A 1599 / 239 2 x A 1589 / 60 - A 1599 / 60 2 x A 1589 / 73 - A 1599 / 73	A 152 / 116 A 152 / 155 2 x A 152 / 36 2 x A 152 / 55



Stapelkörbe aus Leichtmetall

Stabiler Transport- und Lagerbehälter mit sehr geringem Eigengewicht für leichte Güter

Geeignet für:

- Wäschereien
- Bäckereien
- Einzelhandel
- Verteilerorganisationen

Modellnummer	Maße in mm (L x B x H) innen außen (ca.)	Volumen in l	Gewicht in kg	Tragkraft in kg	Wände und Boden	Bestellnummer
A 113 / 1	544 x 340 x 270 564 x 360 x 288	50	2,5	40	gelocht	0 00 0113 08
A 113 / 2	703 x 436 x 270 723 x 456 x 288	82	3,5	50	gelocht	0 00 0113 10
A 113 / 3	703 x 436 x 400 723 x 456 x 418	122	4,5	50	gelocht	0 00 0113 12
A 1130 / 1	544 x 340 x 270 564 x 360 x 288	50	2,6	40	ungelocht	0 00 1130 07
A 1130 / 2	703 x 436 x 270 723 x 456 x 288	82	3,6	50	ungelocht	0 00 1130 09

Ausstattung:

- Stapelbar
- Für Rollenbahnen geeignet
- Umlaufend vergütetes Pressprofil am oberen Rand
- Glatte Wände
- Austauschbare Polypropylenleisten (PP) am Boden
- 2 Schalengriffe

Sonderausführungen und Sondergrößen

Der von uns bevorzugte Werkstoff Aluminium, unsere flexiblen Fertigungsmöglichkeiten und die langjährige Erfahrung in der Konstruktion von individuell auf Kundenwünsche abgestimmten Lösungen erlauben uns schon bei Kleinserien wirtschaftliche Preise.

Das Beratungs- und Serviceteam von GMÖHLING hilft Ihnen gerne bei der Auswahl der für Sie geeigneten Behälter und steht für Wünsche und Fragen jederzeit zur Verfügung. Rufen Sie uns doch einfach an oder schreiben Sie uns eine E-Mail.

Hier nur einige Beispiele individueller Lösungen:



Kisten zu einem Lagerregal stapelbar



Transportkiste als Gehäuse für ein Luftbefeuchtungssystem



Transportkiste für den Transport von zylindrischen Trägern mit Sichtfenster und Innenschäumausstattung



Stapelbehälter für Langgüter mit komplett abnehmbarem Deckel

